



**Elektročas**®

**PRAGOTRON**

**ELEKTROČAS s. r. o.**  
CZ - 190 00 PRAHA 9, Podkovářská 800/6  
ČSN EN ISO 9001:2015

Ústředna:  
e-mail:  
http://

266 311 085  
info@elektrocas.cz  
www.elektrocas.cz



- Venkovní LED hodiny v sobě spojují kvalitu a užitečné funkce
- vyhoví běžným i velmi náročným aplikacím
- velké digitální hodiny určeny k využití na vlakových nádražích, autobusových terminálech, i zastávkách MHD, městských veřejných prostranstvích, sportovních zařízeních, parkovištích a dalších místech
- uplatnění mají také v interiérech a ve velkých prosvětlených halách jako jsou nádraží, letiště, sportovní haly a podobně
- volba z pěti možných výšek číslic poskytuje možnost zvolit displej s optimální čitelností pro pozorovatele
- LED diody zajišťují snadné čtení až na 200 m pod různými úhly
- displej složený z vysoce svítivých oválných LED diod v červené, pravé zelené, žluté, modré nebo bílé barvě zaručuje výbornou čitelnost ze všech úhlů pohledu a také v přímém slunečním světle
- autonomní provedení, napájení ze sítě, synchronizace GPS nebo radiosignálem DCF
- synchronizace NTP multicast nebo unicast v síti Ethernet nebo WiFi
- možnost zapojení do bezdrátového systému jednotného času WTD
- synchronizace RS 232, RS 485 nebo IRIG-B
- možnost připojení externích čidel pro měření teploty
- čidlo pro měření tlaku, teploty a vlhkosti u verze s vestavěným interface RS 232, RS 485 a IRIG-B a u ethernetové verze se synchronizací protokolem NTP
- infračervené dálkové ovládání usnadní nastavení parametrů hodin a ovládání stopek
- rám z nerezavějících materiálů opatřený komaxitem zajišťuje dlouhou životnost a odolnost vůči klimatickým podmínkám
- široké využití díky různým způsobům řízení hodin nebo vestavěné funkci stopek

## **EXTERIÉROVÉ DIGITÁLNÍ HODINY ŘADY ED**

## Základní vlastnosti

- výška číslic **100, 180, 250, 320 nebo 500 mm**, odpovídající čitelnosti na vzdálenost přibližně **40, 70, 100, 130 nebo 200 m**
- barva číslic červená, pravá zelená, žlutá, modrá nebo bílá
- ruční nebo automatické nastavení intenzity svitu
- možnost připojení dalšího displeje
- antireflexní přední krycí sklo zabraňuje odleskům a zlepšuje čitelnost
- jednostranné nebo dvoustranné provedení
- montáž nástěnná (pouze pro jednostranné hodiny), závěsná, boční konzolou nebo závěs na přání
- hloubka u jednostranného provedení pouze 60 mm, u dvoustranného 160 mm
- rám hodin z hliníkových profilů, povrchová úprava komaxit, barva RAL 9005 (černá), na přání jakýkoliv odstín RAL
- ovládání a nastavení hodin dvěma tlačítky uvnitř hodin, dálkovým IR ovladačem nebo dálkovým rádiovým ovladačem
- krytí IP 65

### Na přání

- interní relé – možnost nastavení časového intervalu v módu odečítání, relé sepne při průchodu nulou

## Zvláštní aplikace

- zobrazení teploty a datumu jako součásti analogových hodin
- průmyslové displeje

### Hodiny

- zobrazení času (12 nebo 24hodinový cyklus), formát čtyřmístný (HH:MM) nebo šestimístný (HH:MM:SS)
- zobrazení datumu, čtyřmístný (DD.MM) nebo šestimístný (DD.MM.RR) formát
- zobrazení teploty ve °C nebo °F (je-li připojeno teplotní čidlo)
- zobrazení relativní vlhkosti a tlaku u verzí NTP, WiFi a SI
- možnost připojení dvou teplotních čidel
- možnost střídavého zobrazení času, datumu a teploty s nastavitelnou dobou zobrazení jednotlivých údajů
- možnost konfigurace libovolné časové zóny

### Stopky

- načítání od nuly, měří do 24 hodin
- odečítání od nastavené hodnoty se zastavením na nule, s automatickým restartem nebo čítáním do mínusu
- zobrazení mezičasů, "zmrazení displeje", kumulovaný mezičas
- čítání po minutě, sekundě nebo 1/100 sekundy
- ovládání dálkovým IR ovladačem nebo klávesnicí
- souběžně možnost přepnutí do režimu zobrazení času a datumu, případně teploty

### Příslušenství

- dálkový IR ovladač pro nastavení hodin je součástí dodávky

### Doplňky

- přijímač satelitního signálu GPS
- přijímač radiosignálu DCF 77
- dálkový RF ovladač s dlouhým dosahem
- teplotní čidlo IP 66 (kabel 3 nebo 30 m)
- teplotní čidlo s RS 485 interface (pro SI verzi)
- teplotní čidlo s Ethernet interface (pro NTP a WiFi verzi)
- čidlo pro měření tlaku, teploty a vlhkosti s RS 485 interface (pro SI verzi)
- čidlo pro měření tlaku, teploty a vlhkosti s Ethernet interface (pro NTP a WiFi verzi)
- klávesnice k ovládání stopek

## Ovládání a synchronizace digitálních hodin řady ED

- nastavení se provádí dálkovým ovládáním nebo 2 tlačítky, tlačítka jsou umístěna uvnitř hodin na desce plošných spojů
- na 1 přijímač radiosignálu DCF 77 nebo GPS lze v sérii připojit neomezené množství digitálních hodin
- napájení ze sítě, široký rozsah vstupního napětí 100-240VAC, volitelně 24 VDC

## Možnosti synchronizace

- DCF 77
- GPS
- (ne)polarizované  $\pm 12 - 30$  VDC minutové, půlminutové a sekundové pulsy
- prostřednictvím sítě Ethernet nebo WiFi (IEEE 802.11b/g) protokolem NTP
- RS 232
- RS 485
- IRIG-B
- WTD (bezdrátový systém jednotného času, 868 MHz, NF S87-500)

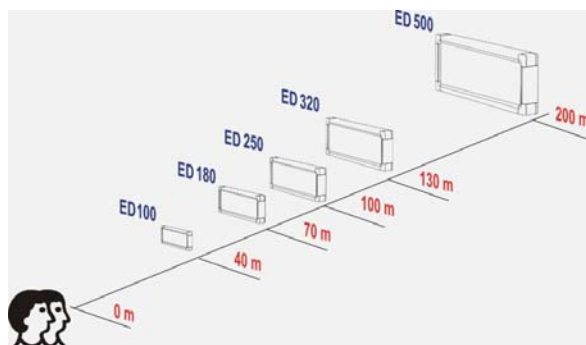
### Pro NTP a WiFi verze:

- DHCP / manuální nastavení parametrů hodin nebo nastavení přes telnet
- při použití DHCP jsou síťové parametry přiděleny automaticky serverem DHCP. Kromě síťových parametrů je možné nastavit i většinu ostatních parametrů hodin s využitím DHCP options
- update firmware na dálku prostřednictvím sítě pomocí protokolu TFTP
- konfigurace / monitoring prostřednictvím SNMP protokolu
- NTP verze IPv6 ready



Technické údaje		ED100	EDS100	ED180	EDS180	ED250	EDS250	ED320	EDS320	ED500	EDS500
Displej	výška číslic [mm]	100	100	180	180	250	250	320	320	500	500
	počet číslic	4	6	4	6	4	6	4	6	4	6
Formát zobrazení času	HH : MM	✓		✓		✓		✓		✓	
	HH : MM : SS		✓		✓		✓		✓		✓
Formát zobrazení data	DD. MM.	✓		✓		✓		✓		✓	
	DD. MM. RR		✓		✓		✓		✓		✓
Napájecí napětí	100-240 V~, 50-60 Hz	✓	✓	✓	✓	✓	✓	✓	✓	✓	✓
	24 V= $\pm 20\%$	na přání									
Příkon [VA]	jednostranné	20	30	30	40	45	65	70	100	70	100
	dvoustranné	40	60	60	80	90	130	140	200	140	200
Krystalová základna	rezerva chodu	6 let									
	přesnost	$\pm 0,3$ s / den, (při $-25 + +60$ °C, bez synchronizace)									
Přesnost měření teploty	rozsah $-10 + +85$ °C	$\pm 0,5$ °C									
	rozsah $-50 + +125$ °C	$\pm 2,0$ °C									
Pracovní prostředí	teplota	$-25 + +60$ °C									
	vlhkost	0 - 95% (bez kondenzace)									
	krytí	IP 65									
Hmotnost [kg]	Jednostranné nástěnné	5,5	7,5	10	13,5	17	24,5	23	32,5	52,5	75
	jednostranné stropní závěs	10	12,5	16	20,5	25	33,5	33	45,5	68,5	93
	jednostranné boční konzola	10,5	12,5	16,5	21	25,5	34	34	46,5	69,5	94
	dvoustranné stropní závěs	15	19	25	33	41	55,5	54	75	115	159,5
	dvoustranné boční konzola	15,5	19	25,5	33,5	41,5	56	55	75,5	116	160,5
Rozměry [mm] (š x v x h)	jednostranné nástěnné	530x191 x 85	750x191 x 85	840x260 x 85	1250x260 x 85	1250x350 x 85	1740x350 x 90	1500x430 x 90	2200x430 x 90	2200x640 x 105	3250x640 x 105
	jednostranné stropní závěs	530x300 x 100	750x300 x 100	840x 360 x 100	1250x360 x 100	1250x450 x 100	1740x450 x 105	1500x530 x 105	2200x530 x 115	2200x790 x 115	3250x790 x 115
	jednostranné boční konzola	580x191 x 100	800x191 x 100	900x260 x 100	1310x260 x 100	1320x350 x 100	1810x350 x 105	1610x430 x 105	2310x430 x 115	2300x640 x 115	3350x640 x 115
	dvoustranné stropní závěs	530x300 x 165	750x300 x 165	840x360 x 165	1250x360 x 165	1250x450 x 165	1740x450 x 170	1500x530 x 170	2200x530 x 180	2200x790 x 180	3250x790 x 180
	dvoustranné boční konzola	580x191 x 165	800x191 x 165	900x260 x 165	1310x260 x 165	1320x350 x 165	1810x350 x 170	1600x430 x 170	2310x430 x 180	2300x640 x 180	3350x640 x 180

### Poznámka:

- rozměry verzí se stropním závěsem jsou včetně 100 mm dlouhého stropního závěsu (pro modely ED(S)500 a ED(S)500D je závěs 150 mm vysoký)
- rozměry verzí s boční konzolou jsou včetně standardní boční konzoly
- hmotnosti verzí dodávaných se stropním závěsem či s boční konzolou jsou včetně standardních stropních závěsů a bočních konzol
- příslušenství pro všechny modely jsou uvedena v tabulce „Možnosti provedení digitálních hodin ED“
- dálkový IR ovladač je součástí dodávky



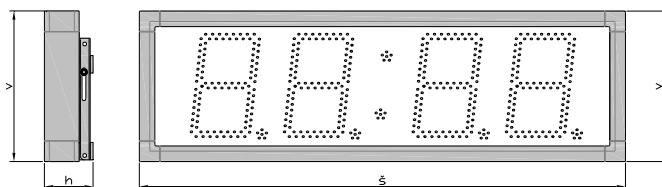
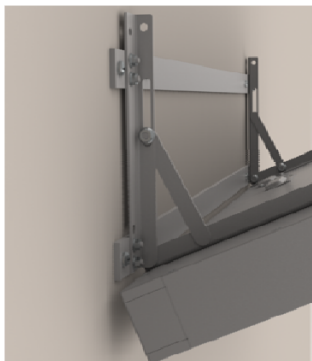
## Možnosti provedení digitálních hodin řady ED

<b>Počet číslic</b> čtyřmístné hodiny (zobrazení HH:MM) šestmístné hodiny (zobrazení HH:MM:SS)	specifikovat v objednávce	<b>Příklad objednávky:</b>
<b>Výška číslic</b> 100 mm 180 mm 250 mm 320 mm 500 mm		o <b>Digitální hodiny řady ED</b> ( displej složený z vysoce svítivých oválných LED diod) <b>čtyřmístné</b> , (zobrazují hodiny a minuty ve formátu HH:MM, resp. den a měsíc) <b>výška číslic 180 mm</b> <b>jednostranné červený displej</b> <b>synchronizace standardní</b> (autonomní / min. impulsy 24 VDC) <b>černý rám</b> <b>nástěnná montáž</b>
<b>Provedení – způsob montáže</b> jednostranné hodiny - nástěnná montáž - montáž stropním závěsem - montáž boční konzolou  dvoustranné - montáž stropním závěsem - montáž boční konzolou		+
<b>Barva displeje</b> červená pravá zelená modrá bílá žlutá		o <b>Přijímač radiosignálu DCF 77,5 kHz</b> , pro běžné použití.
<b>Barva rámu</b> RAL9005 (černá) barva rámu na zakázku (dle vzorníku RAL)		
<b>Synchronizace</b> - standardní autonomní / min. impulsy 24 VDC		
<b>Synchronizace</b> - na zakázku verze s vestavěným interface RS 232, RS 485 a IRIG-B ethernet verze, synchronizace protokolem NTP WTD, bezdrátový systém jednotného času WiFi verze, synchronizace protokolem NTP integrovaný GPS přijímač s externí magnetickou anténkou		
<b>Zvláštní volba</b> - na zakázku interní relé		
<b>Příslušenství:</b> - na objednávku  přijímač radiosignálu DCF 77,5 kHz, pro běžné použití přijímač radiosignálu DCF 77,5 kHz, vysoká selektivita antena pro vestavěný GPS přijímač s magnetickým uchycením teplotní čidlo IP 66 s kabelem 3 m teplotní čidlo IP 66 s kabelem 30 m teplotní čidlo s RS 485 interface, napájení 12 VDC, délka kabelu mezi čidlem a interface 3 m, pouze pro verzi s vestavěným interface RS 232, RS 485 a IRIG-B teplotní čidlo s Ethernet interface, napájení 5 VDC, délka kabelu mezi čidlo a interface 3 m, pouze pro NTP a WiFi verzi klávesnice SK na ovládání stopek, kabel 5 m		

## Montáž

- jednoduchá dvoustupňová montáž pro všechny modely a velikosti
- hodiny jsou umístěny na výklopné konzole, což umožňuje snadný přístup k přípojovací svorkovnici během montáže a servisu
- montážní otvory a rozměry závěsů jsou dané podle typu hodin
- zavěšení hodin větších rozměrů se řeší individuálně podle velikosti, hmotnosti a možnosti uchycení

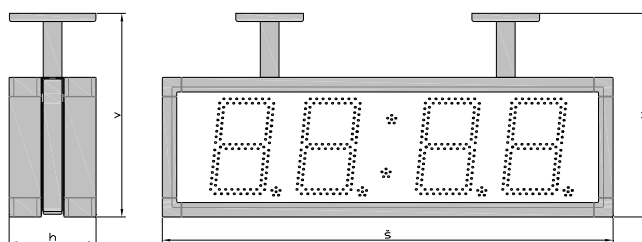
### Nástěnná montáž



### Jednostranné hodiny

- nástěnná montáž na výklopnou konzolu
- výklopnou konzolu lze zajistit ve vertikální pozici
- možnost montáže jednostranných hodin stropním závěsem nebo boční konzolou

### Montáž stropním závěsem



### Dvoustranné hodiny

- dvoustranné hodiny se skládají ze zobrazovací a řídicí části a centrální výklopné konzoly
- montáž na výklopnou konzolu usnadní instalaci hodin
- kvůli jednodušší přepravě je výklopná konzola dodávána v rozloženém stavu

### Montáž boční konzolou

